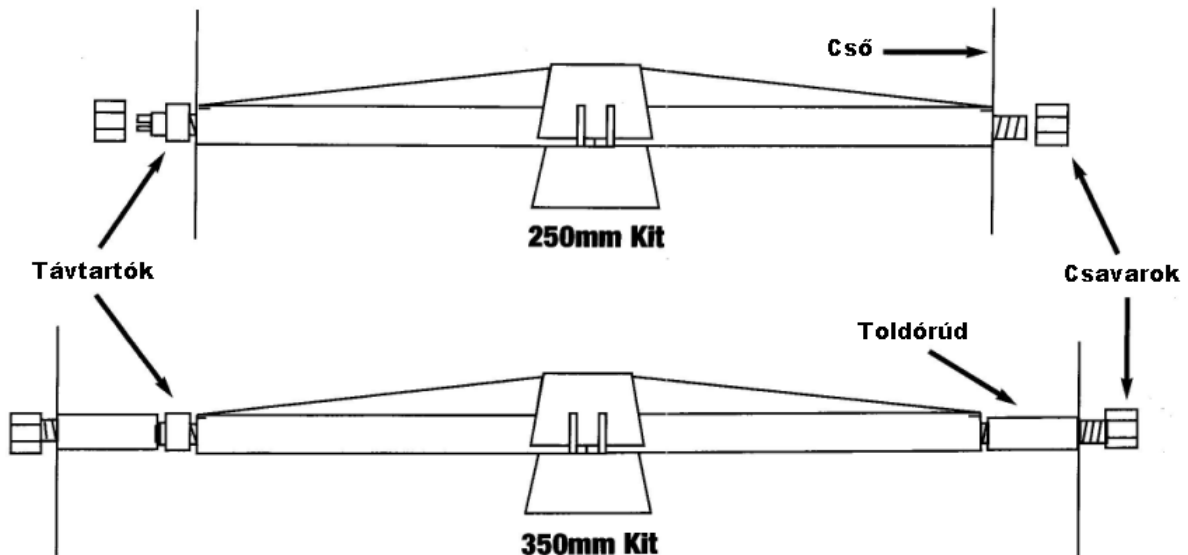
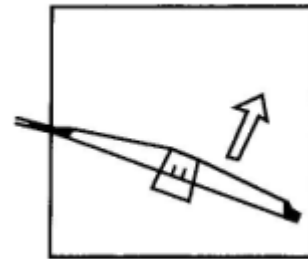
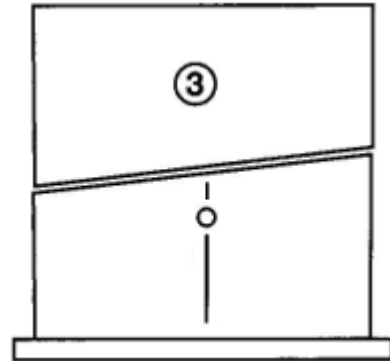


BEÉPÍTHETŐ VILÁGÍTÁS BESZERELÉSI UTASÍTÁS

Solatube® Brighten Up® 160 DS, 290 DS

Javasolt a szakember általi beépítés!

1. Az alsó csőszerelvény aljától mérjen felfelé 170 mm-t, jelölje be a lyuk helyét, majd a szemközti oldalon is!
2. Fúrjon egy 10 mm-es furatot a bejelölt helyekre. Vigyázzon, hogy a fúró ne szakítsa ki a fémet!
3. Távolítsa el a sorját és az éles éleket!
4. A 350 mm-es lámpákhoz helyezze be a távtartót és a toldórudakat mindkét végére a világítótestnek!
5. Tartsa a szerelvényt ferdén a cső belsejében és a vezetékes végét dugja át a furaton, majd utána emelje fel úgy, hogy a másik vége illeszkedjen a másik furatba!
6. Illessze fel a műanyag csavaranyákat mindkét oldalon! Csatlakoztassa a vezetéket a kapcsolóhoz!
7. Győződjön meg arról, hogy az összes vezeték jól be van kötve a kapcsolóba!



A szabvány szerinti lámpafoglatba csavarmenetes izzó szükséges. (max. 75 Watt)