

SOLATUBE® NAPFÉNYSZABÁLYZÓ

BESZERELÉSI ÚTMUTATÓ

Kérem olvassa el a figyelmeztetést mielőtt elkezdheti a beszerelést!

1



Alkatrészlista

1. Napfény szabályozó
2. Tömítő és rögzítő készlet
 - a) Rögzítő szalag - 2" (50 mm) széles x 72 (1.8 mm)
 - b) Csavarok (Phillips) #8 x 3/8" (9 mm)
 - c) Romex csatlakozó
 - d) Kábel bevezető 1/2" (13 mm)
 - e) Csavarok (Phillips) #8 x 5/8" (16 mm)
Drill Tip
3. Napfény szabályozó kapcsoló (külön árusítva).
 - a) Kapcsoló: DPDT nyomvatartásig (5V, 100mA fedlappal)
 - b) Kábel
Kábel : (4) Vezetékes, sodrott réz 22ga, (zöld, fehér, piros és fekete) 30 ft.
 - c) Csavarok: (2) #6 csavarok süllyesztett fejjel





FIGYELEM! (WARNING)



Ne kezdje el a beszerelést amíg el nem olvasta a beszerelési utasításokat és övrendszabályokat.

(Ha a SOLATUBE által nem engedélyezett anyagokat vagy módszert alkalmaz, elveszítheti a garanciát.)

A Solatube nem vállal semmilyen felelősséget vagy kötelezettséget azzal kapcsolatban, hogy az építész tervező, építő, beszerelő vagy épület tulajdonos eleget tesz-e az alkalmazási előírásoknak, rendeleteknek, építészeti, energetikai, tűz-és biztonsági előírásoknak, tetőre vonatkozó garanciáknak és biztonsági előírásoknak. Ennek a terméknek a beszerelésével olyan személy próbálkozzon, akinek személyes gyakorlata van a beszereléshez szükséges eszközök és szerszámok használatában. Vigyázzon magára, más személyekre és egyéb javakra a beszerelés alatt. Ha nem biztos, hogy megfelel a feltételeknek vagy gyakorlatnak, konzultáljon egy gyakorlott beszerelővel mielőtt munkához lát. Saját kockázatára végzi a beszerelést! A Solatube termékek beszerelése veszélyes lehet és magában hordja az egészség károsodás, személyes sérülés és egyéb javak károsodásának veszélyét.

A veszélyek nem kizárólagosan az alábbiak lehetnek:

- A beszerelés alatt a Solatube Daylight System's fényvisszaverő csövek összegyűjtik a napsugarakat, égési sérülést vagy tüzet okozhatnak. A védőfilmet csak akkor távolítsák el, ha a részegységet beszerelték. A beszerelést megelőzően és az alatt ne hagyják a csöveket érintkezésben gyúlékony anyagokkal, vagy felügyelet nélkül különösen közvetlen napsugár közelében. Vigyázzon a bőr égési sérüléseire.
- A fémlapok élei élesek lehetnek. Használjon kesztyűt.
- A Solatube Daylight System beszerelése mászást és veszélyes magasságban való munkavégzést, létra vagy állvány használatot igényel tetőkön vagy padlásterekben. Fennáll veszélye a halálnak, személyi sérülésnek leesés következtében vagy leeső tárgytól. Használjon különleges biztosításokat a személyes balesetek csökkentésére, beleértve, de nem kizárólagosan a következő folyamatokra:
 - Távolítson el a munkaterületről minden embert, állatot vagy más dolgot.
 - Ne végezzen munkát csúszós, nedves felületeken.
 - Használjon biztonságos lábbelit
 - Csak erős, jól alátámasztott létrát használjon.
 - Nyugodt, száraz időben dolgozzon.
 - A védőfóliával ellátott csöveket egy óránál tovább ne tegyék ki közvetlen napsütésnek.
 - Ha a padlástérben dolgozik, figyeljen a terhelhetőségre, nehogy leszakadjon.
 - A tűzveszély, áramütés, személyi sérülés kockázatának csökkentésére: mindig kövesse az elektromos szerszámok biztonsági előírásait, viselje a védőfelszereléseket és ügyeljen a munkaterületeken az elektromos, gáz, vízvezetésekre és más akadályokra.
- Ha padláson, vagy más poros helyen dolgozik, használjon légző maszkot, hogy ne kerüljön por a tüdejébe. A tetőtér sötétek, szűkek lehetnek és a tárgyak extrém hőmérsékletűek. Óvakodjon az éles, kiálló tárgytól. Ne kezdje el a munkát, ha nincs hallótávolságban valaki, vagy szükség esetén nem tud segítségére sietni.
- A Solatube Daylighting Systemet nem úgy tervezték, hogy elbírija egy ember súlyát vagy szerszámokat és egyéb tárgyakat tartson. A rendszeren való mászkálás, vagy tárgyak ráhelyezése sérülést vagy rongálódást okozhat. Ha a kupola eltörik vagy megsérül, vagy ha a termék más módon megrongálódik, a rendszer teljesítménye leromlik és azt azonnal meg kell javítani. A biztonságos beszerelés és használat érdekében ne térjen el ettől a beszerelési utasítástól.

BESZERELÉSI JAVASLATOK

- Szánjon minimum két órát a beszerelésre, főként ha ez az ön első beszerelése.
- Minden tapadó, tömítő és ragasztószalag használatánál javasoljuk, hogy azt száraz felületen alkalmazzák 20 Celsius fok felett.
 - A nap folyamán kapcsoljanak ki minden világítást a szobában, hogy lássák mennyi természetes fény jön be az ablakon és meg tudják határozni a Solatube Daylight System optimális helyét. Egy speciális hely megvilágítására helyezték a fényterítőt a terület fölé, ne a szoba közepére. Ez megelőzi, hogy a kívánt területre a magas álló tárgyak árnyékot vessenek.
 - Ügyeljen arra, hogy a tetőre helyezett kupolát ne árnyékolják fák, tűzfalak, kémények, vagy ne menjen mellette esővízcsatorna, ne legyen völgyben.
- Ügyeljen arra, hogy a tetőrészen ne legyenek olyan akadályok, mint gáz, víz vagy esővíz csövek, szellőztető, füst vagy légkondicionáló berendezések.
- Győződjön meg róla, hogy a tető alkalmas a beszerelésre anélkül, hogy kárt okozna a vízvezetésben vagy gyengítené a tetőszerkezetet.

ÁTTEKINTÉS

Ez az utasítás a Solatube® napfény szabályozó beszerelésére és bekötésére vonatkozik. Ez a szerkezet -29 és +54 °C hőmérséklettartományban működik. Ha a környezeti hőmérséklet ezen értéktartományon kívül esik, vagy nagy a páratartalom, szigetelje le a vezérlő dobozt.

A vezérlő dobozt irányítsa az áramforrás irányába, úgy hogy az UL címke nyila felfelé mutasson. Ha lámpát is szerel a rendszerbe, annak teljesítménye max 60 W.

1. Lépés

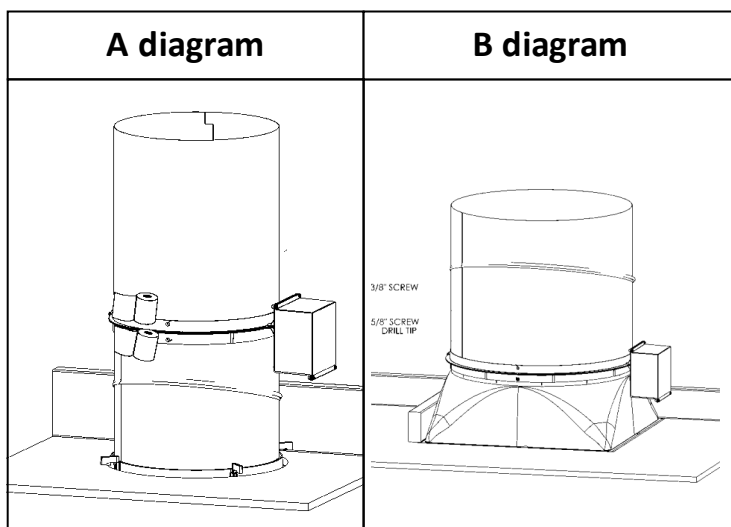
A 160 DS ill. 290 DS esetében

Helyezze a napfény szabályozót az alsó csőszerelvény tetejére úgy, hogy a cső a műanyag gyűrűbe csússzon. Biztosítsa a napfény szabályozó gyűrűt 2 db 9 mm-csavar becsavarásával az előfűrt lyukakon keresztül. Használja a rögzítőszalagot körbe a peremen.

(A diagram).

A 330 DS ill. 750 DS rendszerek esetében

Helyezze a napfény szabályozót az elosztódoboz perem külső felére úgy, hogy a peremkivágások egyike a vezérlő dobozhoz essen. Biztosítsa a napfény szabályozót az elosztó dobozon az előfűrt lyukakon keresztül 15,5 mm-es csavarral. Használja a rögzítőszalagot a peremen. (B diagram)



2. Lépés

A 160 DS ill. 290 DS esetében

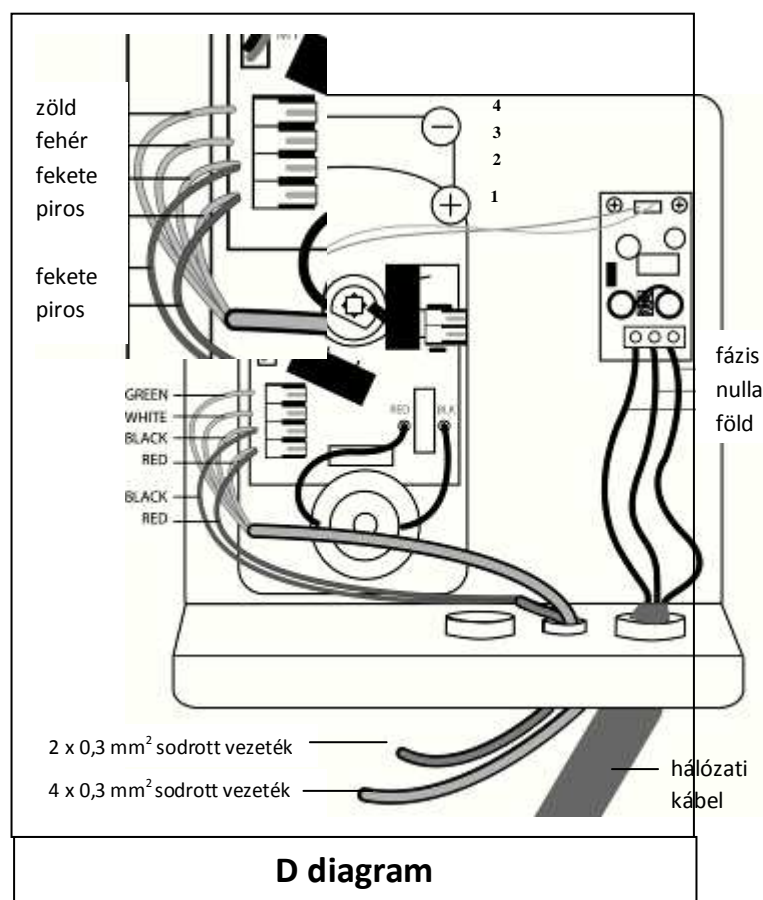
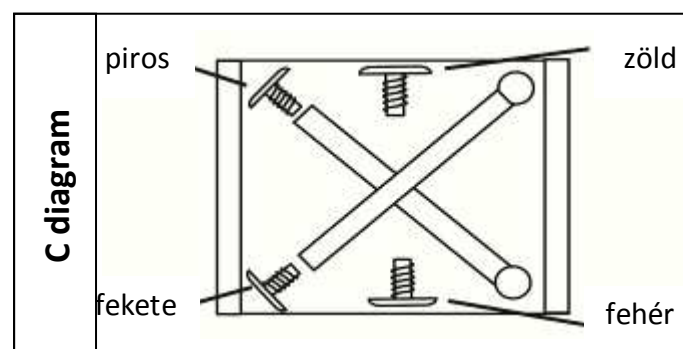
Állítsa úgy a toldócsövet a kisebb/nagyobb kivágás felhasználásával, hogy az átmérője illeszkedjen a napfény szabályzóba.

Rögzítse a csöveket az előfűrt lyukakon keresztül 2 db 9 mm-es csavarral. Használja a rögzítőszalagot körbe a peremen. (A diagram).

A 330 DS ill. 750 DS rendszerek esetében

Helyezze az alsó dőlésszög állítót a napfény szabályzóra és rögzítse az előfűrt lyukakon keresztül 2 db 9mm-es csavarral. Passzítsa a cső szélét, hogy a napfény szabályzóval egy tengelybe essen, és ne akadályozza a pillangószárnyak mozgását. Használjon rögzítőszalagot a peremen.

(B diagram).



Egyenáramú vezérlőkapcsoló és napfény szabályozó

3. Lépés

Helyezze a kapcsolót a falra, min. 1,5 m magasra a padlótól. Onnan lássa a napfény szabályzó rendszert. Vezesse a négyerű kábelt a kapcsolótól a vezérlő dobozhoz. A C diagram ábrázolja a vezeték bekötését, a D diagramon látható a vezeték bekötése a kapcsolódobozba. Használja a vezeték rögzítő elemeket a kábel a vezérlő dobozba kívülről benyomva.

Egyenáramú vezérlés (több egység láncbakapcsolásával)

4.Lépés

Több egységet vezérelve (2 vagy több) egy kapcsolóról, szükség van egy kéterű kábelre fekete és piros színnel 0,3 mm² vezeték keresztmetszettel (nincs a szettben). Csak 0,3 mm² vezeték használjon az összekötésekhez. Csatlakoztasson minden egységet szín szerint (piros a pirosra, fekete a feketére stb.)

(D diagram)

Ez a művelet két kábelt igényel egységenként.

Jegyezze meg több egység vezérléséhez

1. maximum 10 egység vezérelhető egy helyről
2. Maximum távolság a kapcsolótól az első egységig 30m.
3. Maximum távolság 1-1 egység között 9 m.

Tápellátás egy és több egység installációja esetén.

Áramtalanítsa a hálózatot a szerelés helyén a biztosíték kivételével vagy megszakítóval a személyek és a napfény szabályzó védelme érdekében.

A hálózati tápfeszültség bekötését a **D diagram**, több egység ellátását az **E diagram** ábrázolja.

Hálózati vezetékek bekötése

(L) Line, fázis fekete vagy barna vezeték

(N) Neutral, 0 kék vezeték

(⊕) Ground, föld zöld/sárga vezeték

